



## IR160W6-10, IR160W6-20

### Funk Passiv-Infrarotmelder

für Sintony 60 (IC60) SiWay Protokoll

- **18m Weitwinkel mit Unterkriechschutz oder 30m continuous curtain (optional)**
- **Niedriger Verbrauch – Batterien halten bis 4 Jahre**
- **Automatischer Temperatenausgleich**
- **Optimaler weisslicht Filter und eine patentierte Schwarz Triplex Spiegel Optik**

**Einfach in der Anwendung.** Das attraktive Design und die hervorragende Detektion machen den IR160W6 Bewegungsmelder ideal für industrielle und gewerbliche Anwendungen sowie für den Heimbereich.

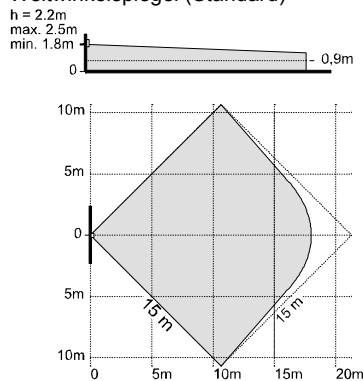
**Schnelle und einfache Installation.** Das vielseitige Gehäuse erlaubt eine Installation an der Wand und in der Ecke ohne zusätzliches Zubehör.

**Ausserordentliche Immunität.** Ein umfangreiches Schutzkonzept macht den Melder unempfindlich gegenüber den verschiedensten Umgebungsstörungen.

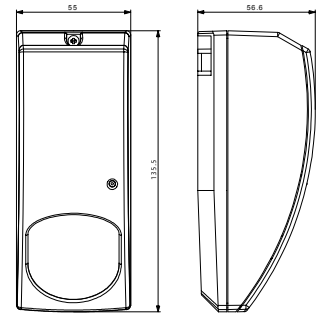
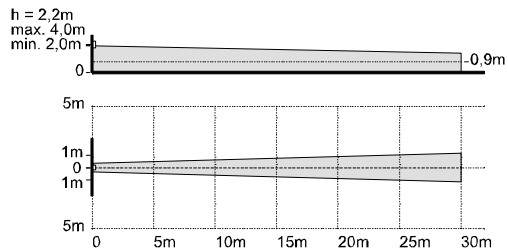
**Sichere Detektion.** Ein Unterkriechschutz und ungleichmässige Empfindlichkeiten im Schachbrettzonenmuster garantieren eine hohe Detektion. Der Melder unterscheidet zuverlässig zwischen einem Einbrecher und Störsignalen. Ein periodisches Übertragungssignal zeigt alle 7 Min. die Anwesenheit an.

## Wirkbereich und Abmessungen

### Weitwinkelspiegel (Standard)



### Vorhangspiegel IRS272 (Option)



## Technische Daten

Wirkbereich – Weitwinkel / Vorhang IRS272	18 m / 30 m
Funkmodul – Bereich / Frequenz	bis 300 m / 868MHz, 915MHz
Lithium Batterie (1 x 3.6V) - Lebensdauer	ca. 4 Jahre
Identifikation	ID Seriennummer-24 bit
Ereignisübertragung	Alarm, Manipulierung, Test, Supervision, Batteriestatus (30 Tage im voraus)
Datenprotokoll	SiWay- Sintony 60
Testmode / Aktivierung	Gehtest & Alarmübertragung bei Sabotagekontakt
Gehtest "auto reset"	1 Min. nach der Aktivierung
Energieersparnis	Automatische Energieersparnis
EMI Rückweisung, 0 ... 2 GHz	> 20 V/m
Batterie	Lithium 3V Typ: xx123 Grösse: 2/3AA
Umgebungsbedingungen	
– Betriebstemperatur	-10 ... +50°C
– Lagertemperatur	-20 ... +60°C
– Luftfeuchtigkeit (EN60721)	< 95 % r.F., nicht betauend
– Gehäuseschutzart EN60529, EN50102	IP41 / IK02
Erfüllt folgende Anforderungen: EN 50130-4, EN301489, EN300220, EN50081, EN60950 (ITE), EN50131 Grad 2, EMC 89/336EEC, SAFETY 73/23/EEC	

## Bestellangaben

Typ	Art.-Nr.	Bezeichnung	Gewicht
IR160W6-10	A5Q00013963	Funk Passiv-Infratormelder inkl. Batterie 868 MHz	0.120 kg
IR160W6-20		Funk Passiv-Infratormelder inkl. Batterie 915 MHz US	0.120 kg
IRS272	571733	Vorhangspiegel (Set à 4 Stk.) Lithium 3V Typ: xx123 Grösse: 2/3AA	0.050 kg 0.020 kg
IRUM20	562247	Befestigung für Wandmontage	0.030 kg
IRUM30	562250	Befestigung für Deckenmontage	0.075 kg

Siemens Switzerland Ltd  
International Headquarters  
Gubelstrasse 22  
CH – 6301 Zug  
Tel. +41 41 724 24 24  
Fax +41 41 724 35 22

[www.siemens.com/buildingtechnologies](http://www.siemens.com/buildingtechnologies)

Dokument Nr. **009521\_b\_de\_--**

Ausgabe 05.2007

© 2007 Copyright by  
Building Technologies Group

Liefermöglichkeiten und technische Änderungen vorbehalten.