



## IWFW6-10, IWFW6-20



### Funk-Wassermelder

für Sintony 60 (IC60) SiWay Protokoll

- **Bis auf 2 m einstellbares Melderkabel**
- **Sehr klein und kompakt**
- **Geringer Stromverbrauch sorgt für längere Batterielebensdauer**
- **Eindeutiger ID-Code mit Signalübertragung gewährleistet sichere Identifizierung**
- **Warnsignal bei niedrigem Batterieladestand**

#### **Vielleitige Einsatzmöglichkeiten**

---

Mit seinem ergonomischen und diskreten Design, das sich in jedes Umfeld einfügt, eignet sich dieser Funk-Wassermelder ideal für den Wohnbereich, in dem man Wert auf Ästhetik legt. Das versiegelte Melderkabel kann in der Länge angepasst werden und bietet damit das Maß an Flexibilität, das üblicherweise im Wohnumfeld erforderlich ist.

#### **Schnelle und einfache Installation**

---

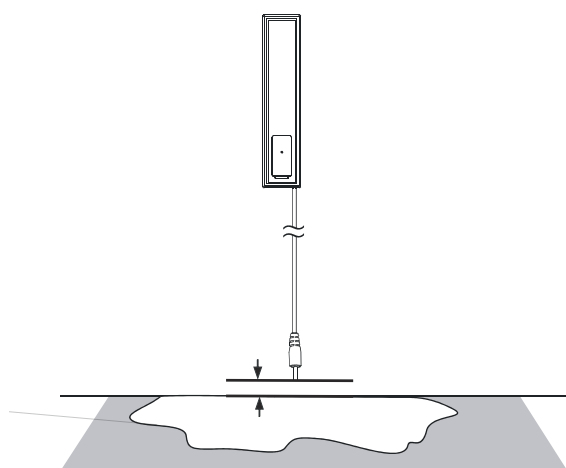
Die geringen Abmessungen des Melders erleichtern auch bei geringem Platzangebot wie etwa im Bad oder im Heizungskeller die Montage.

#### **Universell einsetzbar**

---

Der extern verkabelte Melder erkennt alle Flüssigkeiten, die elektrisch leitfähig sind. Das Gerät lässt sich auch in ein Sicherheitssystem integrieren, so dass es beim Erkennen eines Lecks an der Heizung, von Wasser im Keller oder im Bad ein Alarmsignal sendet, damit schnell gehandelt werden kann, um weiteren Schaden zu vermeiden.

## Wirkbereich und Abmessungen



Abmessungen: 124 mm x 27 mm x 28 mm

## Technische Daten

|  |  |
|--|--|
| Wirkbereich  | Melderkabel bis zu 2 m                           |
| Funkmodul – Reichweite / Frequenzband  | Bis zu 300 in freiem Feld / 868 MHz, 915 MHz     |
| Identifizierung  | Eindeutige ID-Seriennummer - 24 Bit              |
| Ereignisübertragung  | Alarm, Überwachung, Batterie schwach (im Voraus) |
| Datenprotokoll   | SiWay - Sintony 60                               |
| Testmodus / Aktivierung  | Kurzschließen des Kontakts oder des Melderkabels |
| EMV bis 2 GHz  | > 10 V/m   |
| Batterie   | Lithium, 3.6 V, Typ XL-050F, Größe 1/2 AA        |
| Umgebungsbedingungen   |  |
| • Betriebstemperatur   | -10 bis +50 °C                                   |
| • Lagertemperatur  | -20 bis +60 °C                                   |
| • Luftfeuchtigkeit (EN 60721)  | < 85 %, nicht kondensierend                      |
| • Gehäuseschutzart nach EN 60529, EN 50102   | IP41 / IK02                                      |
| Erfüllt die Anforderungen folgender Normen: EN 61000-6-3, EN 55022, EN 50130-4, EN 50371, EN 300 220-2, EN 60950-1 |  |

## Bestellinformationen

| Typ      | Best.-Nr.            | Bezeichnung                               | Gewicht |
|----------|----------------------|---|---------|
| IWFW6-10 | A5Q00020287          | IWFW6-10 Funk-Wassermelder, 868 MHz       | 0,10 kg |
| IWFW6-20 | noch nicht lieferbar | IWFW6-20 Funk-Wassermelder, 915 MHz       | 0,10 kg |
|          |                      | Lithium, 3.6 V, Typ XL-050F, Größe 1/2 AA | 0,02 kg |